



**inStyleHaus**  
— modern living —

***ALLGEMEINE BAU - UND  
AUSSTATTUNGSBESCHREIBUNG***





## Inhaltsverzeichnis

Inhaltsverzeichnis.....	2
1. Lage und allgemeine Charakteristik.....	4
2. Allgemeine technische Daten.....	6
3. Außenanlage, Allgemeinflächen .....	7
Carports und Abstellräume .....	7
Den Wohnungen zugeordnete Außenanlagen.....	7
Allgemeine Außenanlagen .....	7
4. Aufschließung.....	8
5. Rohbau und Dach .....	9
Fundamente .....	9
Decken.....	9
Dachaufbauten und Dachterrasse .....	9
Bodenplatte.....	9
Außenwände .....	10
Wohnungstrennwand .....	10
Tragende Innenwände .....	10
Nicht tragende Innenwände .....	10
Unterzüge, Träger.....	10
Kamin.....	10
6. Rohinstallation .....	11
Heizung/Warmwasseraufbereitung.....	11
Wasseranschluss .....	11
Sanitäranschlüsse .....	11
Lüftungsanlage .....	12
Elektroausstattung allgemein .....	12
Allgemein.....	12
7. Fassade, - Fenster und Eingangstüren .....	13
Fassade .....	13



## Inhaltsverzeichnis

Fenster.....	13
Eingangstür.....	14
Blecheinfassungen.....	14
8. Innenausbau u. Dachterrassenfertigstellung.....	15
Innenputz (Decken und Wände) .....	15
Bodenaufbauten.....	15
Bodenbeläge.....	15
Wandoberflächen.....	16
Sanitärausstattung .....	16
Elektroausstattung allgemein .....	17
Innentüren.....	18
Glasschiebetür.....	18
Geländer .....	18
9. Anmerkung.....	19

## 1. Lage und allgemeine Charakteristik

Entdecken Sie eine Wohnoase der neuesten Generation, welche Ihnen ein einmaliges Wohnerlebnis bietet. Das Projekt "AM HARTERWALD" besticht mit:

- modernem Design,
- klaren Linien,
- offener, freundlicher sowie durchdachter Raumgestaltung,
- lichtdurchfluteten Räumen,
- hochwertigen Materialien und
- großzügigen Grünflächen.

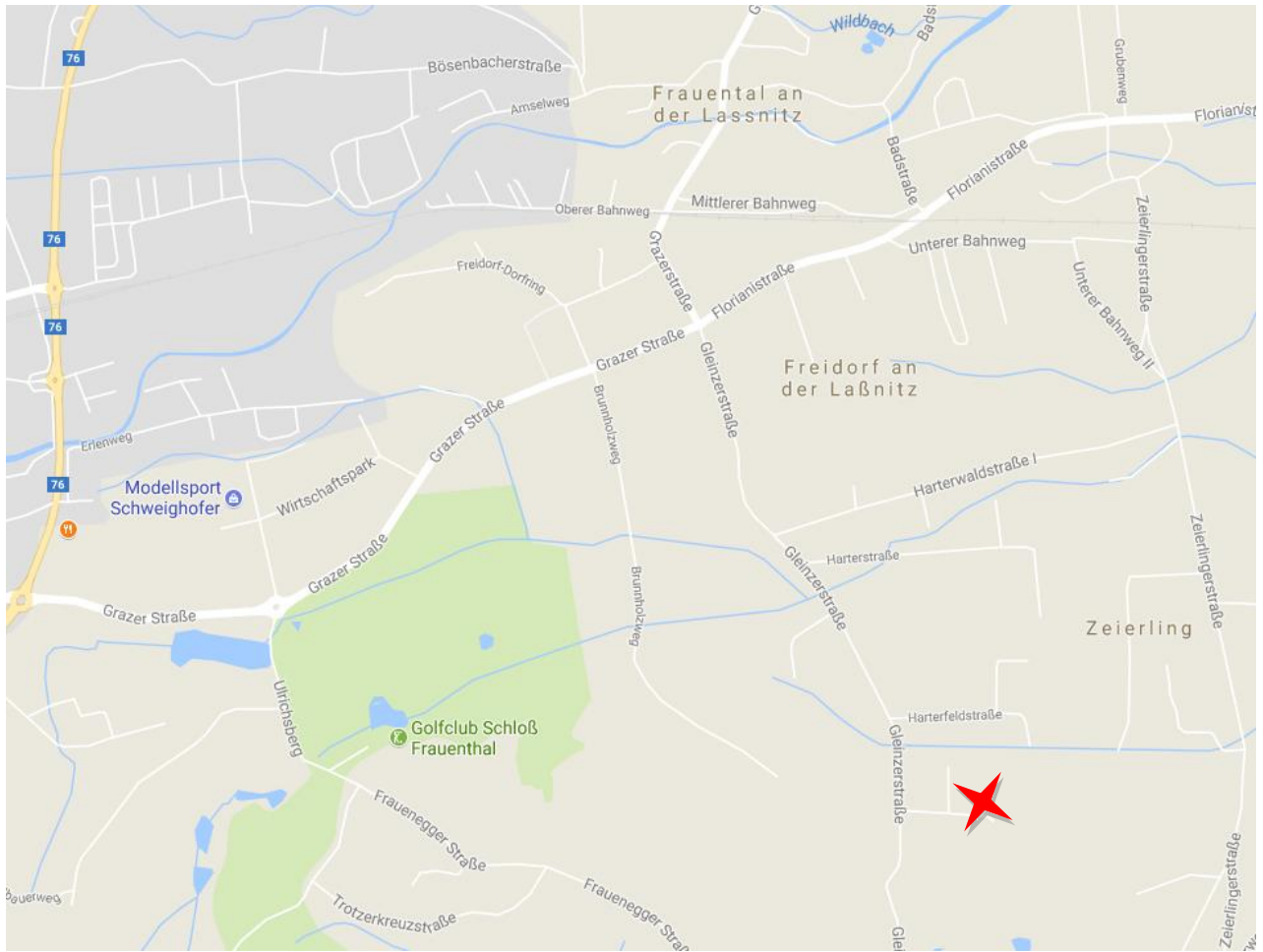
Das ansprechende Design in Kombination mit hoher Funktionalität und Qualität lässt eine wunderbare Lebenswelt entstehen. Diese Aspekte sowie die optimale Lage machen die Wohneinheiten zu einer lohnenden Investition in Ihre Zukunft. Setzen Sie auf ökologisches und wirtschaftliches Bauen, das auf Wohnwert und Nachhaltigkeit ausgerichtet ist!

Die großzügig gestalteten Grünflächen rund um das Bauobjekt, schaffen einen ruhigen Rückzugsort im eigenen Garten und damit ein Wohngefühl, dass Sie bis dahin noch nicht erfahren durften. Abgeschieden und trotzdem im Brennpunkt der wunderschönen Weststeiermark fühlt man sich in der hier entstehenden Wohnsiedlung geborgen und vertraut.

Das Projekt verbindet die Annehmlichkeiten einer Lage mitten im Grünen mit einer guten Anbindung an jegliche Bedürfnisse wie zum Beispiel Ärzte, Einkaufsmöglichkeiten, Kindergärten und Schulen. In weniger als fünf Minuten ist man in der schönen, gemütlichen und einladenden Ortschaft – Frauental. Frauental hat nicht nur gastronomisch etwas zu bieten, sondern auch ein abwechslungsreiches Sport -und Freizeitangebot. Unter anderem ein großzügig angelegtes Freibad, eine wunderschöne Golfanlage rund um das Schloss Frauental. Um diverse Dinge zu erledigen, erreicht man in ca. fünf Minuten die Bezirkshauptstadt Deutschlandsberg.



## Lage und allgemeine Charakteristik



**Abbildung 1: Lage des Projekts**

## 2. Allgemeine technische Daten

Im Zuge dieses Bauprojekts werden Wohnhäuser mit zwei Wohnungen errichtet, welche sich jeweils über zwei Geschosse erstrecken. Es entstehen somit zwei Wohnungen in einem Haus welches einem Reihnhaus ähnelt. Die Eckdaten dieser zwei Wohnungen unterscheiden sich demnach nicht. D.h. folglich, dass die nachstehenden Daten für beide Wohnungen ident und relevant sind. Ein **Carport und Geräteraum sowie ein Kamin auf Wunsch gegen Aufpreis möglich.**

	Top1  Top2
<b>Nutzfläche*</b>	Ca. 104,13 m <sup>2</sup>
<b>Gartenanteil und Dachterrasse</b>	150-250m <sup>2</sup> Garten (projektabhängig) Ca.20m <sup>2</sup> Terrasse mit Belag
<b>Parkplätze</b>	Zwei Parkplätze
<b>Raumhöhe</b>	ca. 2,55m

Das Wohnhaus verfügt über ein Flachdach und folgende Eigenschaften:

- Die Wärmedämmung des Hauses wird nach der OIB Richtlinie dimensioniert und entspricht somit den in der steiermärkischen Bauordnung 2011 vorgeschriebenen Anforderungen für Neubauten.
- Die Raumheizung erfolgt projektabhängig, wobei eine Luftwärmepumpe in Verbindung mit einer Fußbodenheizung angedacht ist.
- Die Wasserversorgung sowie die Abwasserentsorgung erfolgt über das örtliche Netz.
- Die Stromversorgung erfolgt über das örtliche Netzwerk.
- Die Terrassen im Erdgeschoss werden mit Belag hergestellt.

### WICHTIG:

Es obliegt allein dem Bauunternehmen wie das Gebäude mit den zwei Wohnungen, den Parkplätzen, die Geräteräume und der Technikraum auf dem jeweiligen Projektgrundstück positioniert werden und wie das Gelände angepasst wird. Des Weiteren handelt es sich bei den in dieser Beschreibung dargestellten Abbildungen um Symbolbilder. Der Käufer kann bzw. soll bei der Bemusterung des Hauses aktiv mitbestimmen, damit der Wohnraum Wirklichkeit wird.

### 3. Außenanlage, Allgemeinflächen

Das Objekt verfügt über die folgenden Allgemeinflächen:

- Müllplatz: mit Abstellplatz für 3-6 Tonnen je 120 Liter
- Zugang zu den Wohnungen
- Allgemeine Gartenfläche

Zur Außenanlage gehören zusätzlich den einzelnen Wohneinheiten zugeordnete Gartenanteile sowie Carports bzw. KFZ-Abstellplätze. Bei Grünflächen handelt es sich um eine Grobplanie besät.

#### Carports und Abstellräume

Die Abstellplätze für PKWs werden mit Unterbau und Verbundsteinen befestigt oder asphaltiert. Zwei Stellplätze sind im Preis inkludiert.

Auf Wunsch gegen Aufpreis sind auch Carports möglich. Carports bestehen aus einer Stahlkonstruktion sowie die Dachkonstruktion aus Paneelen in anthraziter Farbe. Aufpreis je überdachten Stellplatz EUR 4.900,-.

#### Den Wohnungen zugeordnete Außenanlagen

	Ausprägung
<b>Terrassen im EG</b>	Befestigung der Terrasse im Erdgeschoss mit Frostkoffer inkludiert.
<b>Eigengarten</b>	Grobplanierung aus dem Bodenaushub mit Humusauftrag und Aussaat von Grasflächen.
<b>Traufenschotter</b>	Umlaufende Traufenschotterung (40cm Breite) mit Rasenrandsteinen. Unterbrochen durch Terrassenflächen und befestigten Flächen.

#### Allgemeine Außenanlagen

Befestigung des Zugangs mit Unterbau, Verbundpflaster oder Asphalt. Unbefestigte Flächen werden als Grobplanierung aus dem Bodenaushub mit Humusauftrag und Aussaat von Grasflächen ausgeführt. Es werden keine Einfriedungen, Zäune oder Sockel erstellt.

## 4. Aufschließung

Die **Zufahrt zum Grundstück** erfolgt über eine asphaltierte Straße oder über öffentliches Gut. Ein im Grundbuch eingetragenes Servitut sichert die Zufahrt von der Landesstraße bis zur Grundstückszufahrt sowie die Führung (Verlegung, Wartung) von Leitungen rechtlich ab.

Das **Regenwasser von Dachflächen und Terrassen** wird in einen Stauraumkanal eingeleitet.

Das **Oberflächenwasser** von befestigten befahrbaren Flächen wird ebenso in den oben angeführten Kanal abgeführt.

Die **Energieversorgung (Stromversorgung)** für die geplante Baumaßnahme erfolgt durch den örtlichen Versorgungsbetrieb. Für jede Wohnung ist ein Stromzähler im Technikraum vorgesehen. Die Anschlusskosten sind im Kaufpreis beinhaltet. Die Stromanmeldung erfolgt durch den Wohnungskäufer. Eine Abnahme/Übernahme der Wohnung kann nur nach erfolgter Stromanmeldung, gegebenenfalls auch mit einem anderen Stromanbieter, durch den Wohnungseigentümer erfolgen.

Die **Abwasserentsorgung** erfolgt über das bestehende Kanalsystem. Das Abwasser wird über Fallstränge unter der Fundamentplatte zusammengeführt und fließt über einen Anschlusschacht auf dem eigenen Grund in den **öffentlichen Kanal**. Die Anschlusskosten sind im Kaufpreis beinhaltet. Die Meldung der Fertigstellung der Hauskanalanlage (WC-Meldung) erfolgt durch das Bauunternehmen. Die Kanalbenützungsgebühren werden ab diesem Zeitpunkt dem Wohnungseigentümer direkt vorgeschrieben.

Die **Wasserversorgung** erfolgt durch Gemeinden, Wasserverbände, Gesellschaften, Wassergenossenschaften oder Wassergemeinschaften. Die Wasserübergabe erfolgt im Technikraum mittels einer **Wasseruhr**. Die Anschlusskosten sind im Kaufpreis beinhaltet. Die Wasseranmeldung erfolgt durch den Wohnungseigentümer und die Wassergebühren werden dem Wohnungseigentümer ab diesem Zeitpunkt vorgeschrieben.



## 5. Rohbau und Dach

In den folgenden Abschnitten werden die horizontale und vertikale Rohbaukonstruktion sowie das Dach im Detail beschrieben.

### Fundamente

Fundamentplatte; Stahlbetonplatte C20/25 25cm bzw. nach statischem Erfordernis, bemessen für eine Bodenpressung von mindestens 200kN/m<sup>2</sup>. Rollierung oder Sauberkeitsschicht nach Wahl des Baurägers; unter der Fundamentplatte wird eine XPS-Dämmplatte mit 10cm für zusätzlichen Wärmeschutz eingebaut.

### Decken

Stahlbetondecke C20/25 20cm als Ortbetondecke 20cm bzw. nach statischem Erfordernis, bemessen für einen Fußbodenaufbau mit Estrich und einer Nutzlast von 2,0kN/m<sup>2</sup> (Balkon 4,0kN/m<sup>2</sup>)

### Dachaufbauten und Dachterrasse

Stahlbetondecke C20/25 20cm, Voranstrich, Dampfsperre ALGV 45 geflämmt. Warmdach (Flachdach): Konstruktion lt. Plan.

### Bodenplatte

Bodenplatte C25/30 WU (wasserundurchlässig) bzw. nach statischem Erfordernis, vertikale bituminöse Abdichtung (1 x EKV4) und 10cm XPS-Platten als Schutz der Abdichtung.

## Rohbau und Dach

### Außenwände

Hochlochziegel, 25cm Wandstärke mit Wärmedämmmörtel gemauert. Überlagen aus Ziegel oder Stahlbetonträger je nach statischem Erfordernis.

### Wohnungstrennwand

Die Trennwand der zwei Wohnungen besteht aus 2 x 25cm Hochlochziegel. D.h. jede Wohnung wird zur Gänze mit der Außenwand umhüllt.

### Tragende Innenwände

Tragende Innenwände aus Hochlochziegel mit 25cm Wandstärke.

### Nicht tragende Innenwände

Nicht tragende Innenwände werden im Zuge des Gebäudebaues aus Hochlochziegel mit 12cm Wandstärke hergestellt.

### Unterzüge, Träger

Stahlbetonträger nach statischem Erfordernis. Die Positionierung obliegt der Baufirma.

### Kamin

Gegen Aufpreis wird ein Edelstahl-Kamin errichtet. Preis € 4.900,-

**Hochlochziegel 25cm**



**Hochlochziegel 12cm**



**Abbildung 2: Übersicht Ziegelformen(Symbolbild)**

## 6. Rohinstallation

Die Rohinstallationen umfassen die Heizung, Wasseranschluss, Sanitäranschlüsse sowie allgemeine Installationen. Diese werden im Nachfolgenden näher spezifiziert.

### Heizung/Warmwasseraufbereitung

Eine zentrale Heizanlage mit Luft/Wasser- Wärmepumpe (LWP) und einer Leistungszahl (COP) von ca. 3,2 für Niedertemperatur ist lt. Plan vorgesehen. Die Außeneinheit wird bestmöglich positioniert.

Es obliegt dem Käufer ob die Warmwasseraufbereitung direkt über die LWP oder mittels eigenem Boiler (150lt) mit einer zusätzlichen 6kW E-Patrone erfolgt, wobei die Aufbereitung über die LWP einen Sonderwunsch darstellt.

Fußbodenheizung (Schütz) mit mindestens einem Kreis je Raumgruppe inklusive Verteilerschrank in jeder Wohnung. Für jede Wohnung ist ein geeichter Wärmemengenzähler vorgesehen. Temperaturregelung erfolgt mittels Fernthermostat. Außerdem ist eine Einzelraumregelung gegen Aufpreis erhältlich.

### Wasseranschluss

Hauswasseranschluss mit Filter und Druckminderer ab der Übergabestelle nach der Wasseruhr. Es ist keine Entkalkungsanlage vorgesehen. Eine Entkalkungsanlage für das gesamte Haus ist gegen Aufpreis erhältlich.

Die Menge des Kaltwasser- und Warmwasserzuflusses vom Technikraum in die Wohnung wird mit einem Kaltwasser- und Warmwasserzähler für jede Wohnung extra im Verteilerschrank für die Fußbodenheizung gemessen.

### Sanitäranschlüsse

Die Sanitäranschlüsse der einzelnen Räume werden in der nachfolgenden Tabelle aufgelistet.

Raum	Anschlüsse
<b>Badezimmer</b>	<ul style="list-style-type: none"> <li>• 1 Stk. Waschtischanschluss (Kalt- &amp; Warmwasser, Abfluss DN50)</li> <li>• 1 Stk. Aufputz Dusch Armatur Anschluss oder Aufputz Wannenarmatur Anschluss (Kalt- &amp; Warmwasser, Bodenabfluss DN50)</li> <li>• 1 Stk. Wand-WC-Anschluss mit Unterputz Spülkasten und Montagegestell</li> </ul>
<b>WC</b>	<ul style="list-style-type: none"> <li>• 1 Stk. Handwaschtischanschluss (Kalt- &amp; Warmwasser, Abfluss DN50)</li> <li>• 1 Stk. Wand-WC-Anschluss mit Unterputz Spülkasten und Montagegestell</li> </ul>
<b>Küche</b>	<ul style="list-style-type: none"> <li>• 1 Stk. Spültischanschluss (Kalt- &amp; Warmwasser, Abfluss DN50) mit Vorbereitung für Geschirrspüler Anschluss.</li> </ul>
<b>Terrasse</b>	<ul style="list-style-type: none"> <li>• 1 Stk. Kaltwasserauslass mit frostsicherer Armatur im Freien (Kaltwasser &amp; selbstentleerend ohne Abfluss)</li> </ul>
<b>Wirtschaftsraum</b>	<ul style="list-style-type: none"> <li>• 1 Stk. Waschmaschinenanschluss (Kaltwasseranschluss, Abfluss DN50), alternativ auch im Abstellraum möglich.</li> </ul>

Rohinstallation

### Lüftungsanlage

Ein Abluft-Dunstabzug ist nach Absprache mit dem Installateur möglich, jedoch ein Sonderwunsch.

### Elektroausstattung allgemein

Die Elektroinstallationen werden nach ÖEV- und Blitzschutz-Standard hergestellt. Allgemeine und Wohnungsinstallation laut Elektroausstattungsbeschreibung.

### Allgemein

Steigstränge, Fallrohre laut Plan mit Entlüftung über Dach.

## 7. Fassade, - Fenster und Eingangstüren

Die Fassade sowie Tür- und Fensterelemente beeinflussen maßgeblich den spezifischen Heizwärmebedarf und somit den Energieausweis des Hauses. Bei den Wohneinheiten wurde besonderes Augenmerk auf hochwertige und energiesparende Materialien gelegt.

### Fassade

Wärmedämmverbundsystem mit 16cm Fassadendämmplatten EPS-F (Expandiertes Polystyrol) WLG 040 mit diffusionsoffenem und wasserabweisendem Kunstharzputz, Körnung 1,5-2,0mm zwei-färbig laut Einreichplan. Die Farben werden nach Auswahl des Architekten festgelegt. Kantenschutz an allen Ecken, Fenstern und Türen. Feuchtigkeits- und stoßbeständige Sockeldämmplatten im Sockelbereich.

### Fenster

Kunststofffenster in Dreh- oder Drehkipp-Ausführung, mit 3-Scheiben-Aufbau, Farbe Weiß. Bei allen Fenstern sind mechanische Rollläden inkludiert. Dies gilt auch für große Fensterelemente im offenen Wohnbereich (WZ, EZ, KÜ).

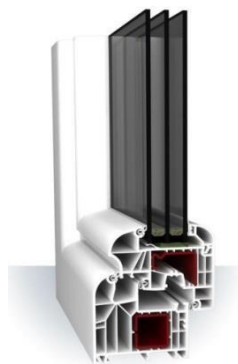


Abbildung 3: Energiesparende Fenster mit 3-Scheiben-Aufbau(Symbolbild)

Alle Fenster verfügen über Innenfensterbänke aus hochfeuchtfesten Spanplatten E1 EN 312 mit pflegeleichter und wasserabweisender Oberfläche und Laminat. Farbe Weiß matt. Außenfensterbänke mit Endkappen sind aus Aluminium in Silber.

**Innenfensterbank**



**Außenfensterbank**



**Abbildung 4: Fensterbänke(Symbolbild)**

### Eingangstür

Die Wohnungseingangstür ist aus Aluminium in Farbe Anthrazit. Mit Absprache des Bauträgers können auch andere Modelle eingebaut werden.



**Abbildung 5: Hauseingangstüre(Symbolbild)**

### Blecheinfassungen

Attikaabdeckung samt Haftstreifen beim Flachdach und bei der Terrasse aus pulverbeschichteten Aluminiumblech. Standardfarben nach Auswahl des Architekten. Wasserfangkästen beim Flachdach und bei der Terrasse samt Ablaufrohr und Rohrbögen aus pulverbeschichteten Aluminiumblech. Standardfarben nach Auswahl des Architekten.

## 8. Innenausbau u. Dachterrassenfertigstellung

Der Innenausbau prägt in hohem Maße das Ambiente und die Funktionalität des Hauses. Hier wurde besonders Augenmerk auf hochwertige und geschmackvolle Materialien gelegt welche nachfolgend umfassend beschrieben werden.

### Innenputz (Decken und Wände)

Kalk-Gips-Maschinenputz auf Ziegelwänden (Stärke ca. 1,5cm) und Spachtelung auf Betondecken, inkl. Kantenschutz bei Ecken, sowie Haftbrücke bei Betondecken. Kalk-Zementputz in Bädern und Nassräumen.

### Bodenaufbauten

	Bodenaufbauten (von oben nach unten)
<b>Erdgeschoss</b>	<ul style="list-style-type: none"> <li>• Bodenbelag ca. 1,5cm</li> <li>• Zementestrich (Heizestrich) 7cm inkl. Wärmeleitmittel und Randstreifen</li> <li>• Rolljet mit verklebter Dampfsperre 32/30mm (zur effizienten Wärme- u. Trittschalldämmung)</li> <li>• EPS- Wärmedämmplatten 3cm</li> <li>• EPS geb. Polystyrolschüttung 6cm</li> <li>• horizontale Abdichtung 1,0cm.</li> </ul>
<b>Obergeschoss</b>	<ul style="list-style-type: none"> <li>• Bodenbelag 1,5cm</li> <li>• Zementestrich/Heizestrich (inkl. Wärmeleitmittel mit Randstreifen) 7cm</li> <li>• Rolljet mit verklebter Dampfsperre 32/30mm (zur effizienten Wärme- u. Trittschalldämmung)</li> <li>• geb. Polystyrolschüttung ca. 10cm.</li> </ul>

### Bodenbeläge

Die **Wohnräume** werden mit **Parkettböden, Laminatböden oder Fliesen** nach Wahl des Verkäufers ausgeführt. Die Standardböden können beim Bauträger bemustert werden. Es können unter Abstimmung mit der Baufirma auch höherwertige Bodenbeläge verlegt werden, hierbei handelt es sich um einen Sonderwunsch.

Die **Nassräume** können mit **Bodenfliesen** nach Wahl des Wohnungskäufers ausgeführt werden. Es können unter Abstimmung mit der Baufirma auch höherwertige Fliesenbeläge verlegt werden, wiederum gegen Aufzahlung.

Anmerkung: Im Duschbereich wird vollflächig verflieset, im restlichen Nassraum bis zu einer Höhe von 1,5m.

Die **Terrassen im Obergeschoss, sowie jene im Erdgeschoss bzw. Garten** werden mit Betonplatten 50cm x 50cm auf einem Kiesbett ausgeführt.

### Wandoberflächen

Alle Wände werden malerfertig in Weiß hergestellt. Weitere Farben sind gegen Aufzahlung möglich. Die Wandfliesen in den Bädern sowie im WC sind in der Sanitärausstattung inkludiert.

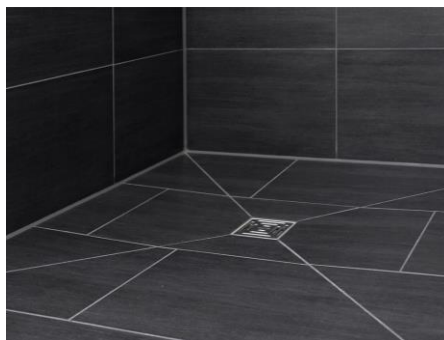
### Sanitärausstattung

Erforderliche Materialien und notwendige Arbeiten für die Sanitärausstattung sind im Preis inkludiert. Es wird entweder eine Dusche mit Bodenrinne, Echtglastrennwand und hochwertigen Armaturen oder eine Badewanne verbaut.

**Brausearmaturen**



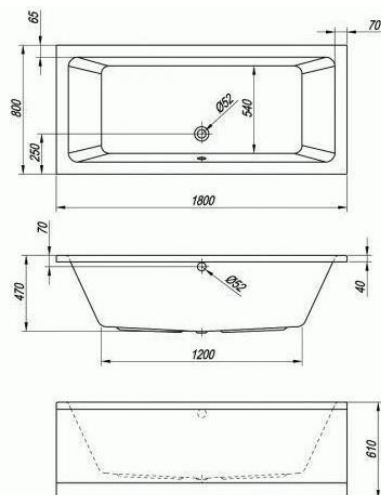
**Bodengully**



**Abbildung 6: Dusche mit Bodenrinne und Echtglastrennwand(Symbolbild)**

Badewannen haben Abmessungen von 180cm x 80cm.

**Abmessungen**



**Design**



**Armaturen**



**Abbildung 7: Badewanne(Symbolbild)**



Nach Planung des Architekten werden einzelne Waschbecken verbaut. Gegen Aufpreis ist es auch möglich ein Doppelwaschbecken zu verbauen

**Einzelwaschbecken**



**Armaturen**



**Abbildung 8: Doppelwaschbecken(Symbolbild)**

Im WC werden Unterputzspülkasten mit Tiefspülwand und Handwaschbecken verbaut.

**Unterputzspülkasten**



**Toilettenschüssel**



**Abbildung 9: WC(Symbolbild)**

### Elektroausstattung allgemein

Die Elektroinstallationen werden nach ÖEV- und Blitzschutz Standard hergestellt. Wohnungsinstallation laut Ausstattungsbeschreibung (siehe Anhang).



**Abbildung 10: Elektroausstattung (Symbolbild)**

Innenausbau u. Dachterrassenfertigstellung

SAT-Anlage, 1 Stk. Dachbefestigung, Außenspiegel DM 100cm inkl. LNB, 2 SAT-Steckdosen je Wohneinheit. Für die Nutzung ist vom Wohnungseigentümer ein digitaler Receiver erforderlich.

### Innentüren

Es sind Holztürblätter (Röhrenspan) sowie Holzzargen vorgesehen. Die Muster dafür liegen beim Kooperationspartner auf. Gegen Aufzahlung können unter Abstimmung mit dem Bauträger auch hochwertigere Türen und Zargen eingebaut werden.



Abbildung 11: Zimmertüre (Symbolbild)

### Glasschiebetür

Der Trennung des Vorraumes zum Wohn-Essbereich mittels Glasschiebetür ist gegen Aufpreis möglich.

## 9. Anmerkung

Die Wohnungen können wahlweise **schlüsselfertig** (bezugsfertig ohne Küche) **oder belagsfertig** (ohne Böden, ohne Sanitärausstattung mit Wandfliesen, ohne Innentüren) gekauft werden. Bei der belagsfertigen Ausführung ist kein früherer Übergabetermin vorgesehen.

Bei allen Sonder- und Zusatzleistungen die als mögliche Option beschrieben sind wird ein Aufpreis verrechnet.

Die Aufbauten können je nach statischem, technischem oder bauphysikalischem Erfordernis noch abgeändert und optimiert werden. Es werden jedenfalls der Stand der Technik bezüglich der Dach- und Terrassenabdichtungen, der statischen Dimensionierung, und die OIB-Richtlinien bezüglich des Wärmeschutzes eingehalten. Selbstverständlich werden auch die baurechtlichen Erfordernisse hinsichtlich des Brandschutzes befolgt.

Alle angeführten Produktbezeichnungen sind beispielhaft genannt und können vom Bauunternehmen durch gleichwertige Fabrikate anderer Hersteller getauscht werden. Das Bauunternehmen behält sich Änderungen der Ausführung, welche weder die Funktion noch die qualitative Ausführung beeinträchtigen ausdrücklich vor.

Einige Gebäudeteile müssen regelmäßig nachweislich gewartet werden. Dies sind beispielsweise Silikonfugen, Teile der Regenabflussanlage, technische Einrichtungen der Haus- und Elektrotechnik, Fenster, Türen, Rauchabzugsanlagen, usw. Wenn diese Wartungen nicht regelmäßig durchgeführt werden, können auftretende Mängel, welche auf die mangelnde Wartung zurück zu führen sind, nicht im Rahmen der gesetzlichen Gewährleistung geltend gemacht werden.

Im Gebäude werden einige tausend Liter Wasser im Beton, Mörtel und Estrich verbaut. Auch wenn ein Großteil dieses Bauwassers das Gebäude bis zum Einzug verlassen hat, wird in den ersten Jahren noch einiges an Baufeuchte das Gebäude über die Raumluft verlassen. Da die Fenster und das komplette Gebäude entsprechend dicht ausgeführt wird, ist ein regelmäßiges Stoßlüften aller Fenster (3-4-mal täglich mind. 10 Minuten) oder die Verwendung von Entfeuchtungsgeräten erforderlich. Dies gilt insbesondere auch, wenn die Wohnung nach ihrer Fertigstellung nicht sofort bezogen wird. Beobachten Sie bitte regelmäßig die Luftfeuchtigkeit in den Räumen und lassen Sie bitte die Lufttemperatur nicht zu weit absinken.

Von dieser **Allgemeinen Bau- und Ausstattungsbeschreibung abweichende Sonderwünsche** sind mit den zuständigen Kooperationspartnern direkt abzusprechen und zu verrechnen. Es ist zu beachten, dass das Bauunternehmen für die Durchführung der Sonderwünsche nicht haftet und dafür auch keine Gewährleistungsgarantie übernimmt. Zudem werden diese Arbeiten nicht in die Baustellenkoordination nach BauKG eingebunden.

Änderungen bzw. Sonderwünsche durch den Käufer sind zulässig, sofern sie den Bau nicht verzögern, behördlichen Auflagen, architektonischen Belangen (z.B. Farbgestaltung) sowie dem

## Anmerkung

Konzept des Bauprojektes nicht widersprechen und **vorher** dem Bauträger bekannt gegeben und von ihm freigegeben worden sind. Der Gesamtfertigstellungstermin darf durch Sonderwünsche nicht überschritten werden. Während des Bauablaufes dürfen diese Sonderwünsche ausschließlich von Firmen, die von der Baufirma beauftragt sind, durchgeführt werden (Haftung/Gewährleistung). Fremdfirmen dürfen erst nach mangelfreier Übergabe des Kaufobjektes mit der Ausführung Ihrer Leistungen beginnen.

Der Übergabetermin auch bei der belagsfertigen Ausführung ist im Bauwerkvertrag definiert.

Die Maße laut Plan sind Rohbaumaße. Es sind daher für Sonderwunschbestellungen und Einbauten jeglicher Art immer die Naturmaße abzunehmen. Einrichtungsvorschläge in den Grundrissen sind nicht Bestandteil der Bau- und Ausstattungsbeschreibung.

Zusätzliche, in den Plänen und Renderings eingezeichnete/dargestellte Einrichtungsgegenstände, Whirlpools, Pflanzen, Beleuchtungskörper, Überdachungen usw. welche in der Ausstattungsbeschreibung nicht angeführt sind, sind als Situierungsvorschläge anzusehen und werden nicht geliefert. Die Darstellungen in den Lageplänen in Bezug auf Bäume und Buschwerk, sind symbolhaft und werden nicht geliefert.

Auf Leistungen, die in unserer Bau- und Ausstattungsbeschreibung nicht angeführt sind, besteht kein Rechtsanspruch!

Änderungen der Ausstattungsbeschreibung von Seiten der Baufirma sind jederzeit zulässig, sofern sie dem Erwerber zumutbar sind, besonders wenn sie geringfügig und sachlich bzw. technisch gerechtfertigt sind.

Die Baustelle darf während der Bauzeit **nur nach telefonischer Terminvereinbarung** vom Käufer **betreten** werden. Diese Maßnahme ist aus **sicherheits- und versicherungstechnischen Gründen** erforderlich!

Im Anhang finden Sie die Pläne!